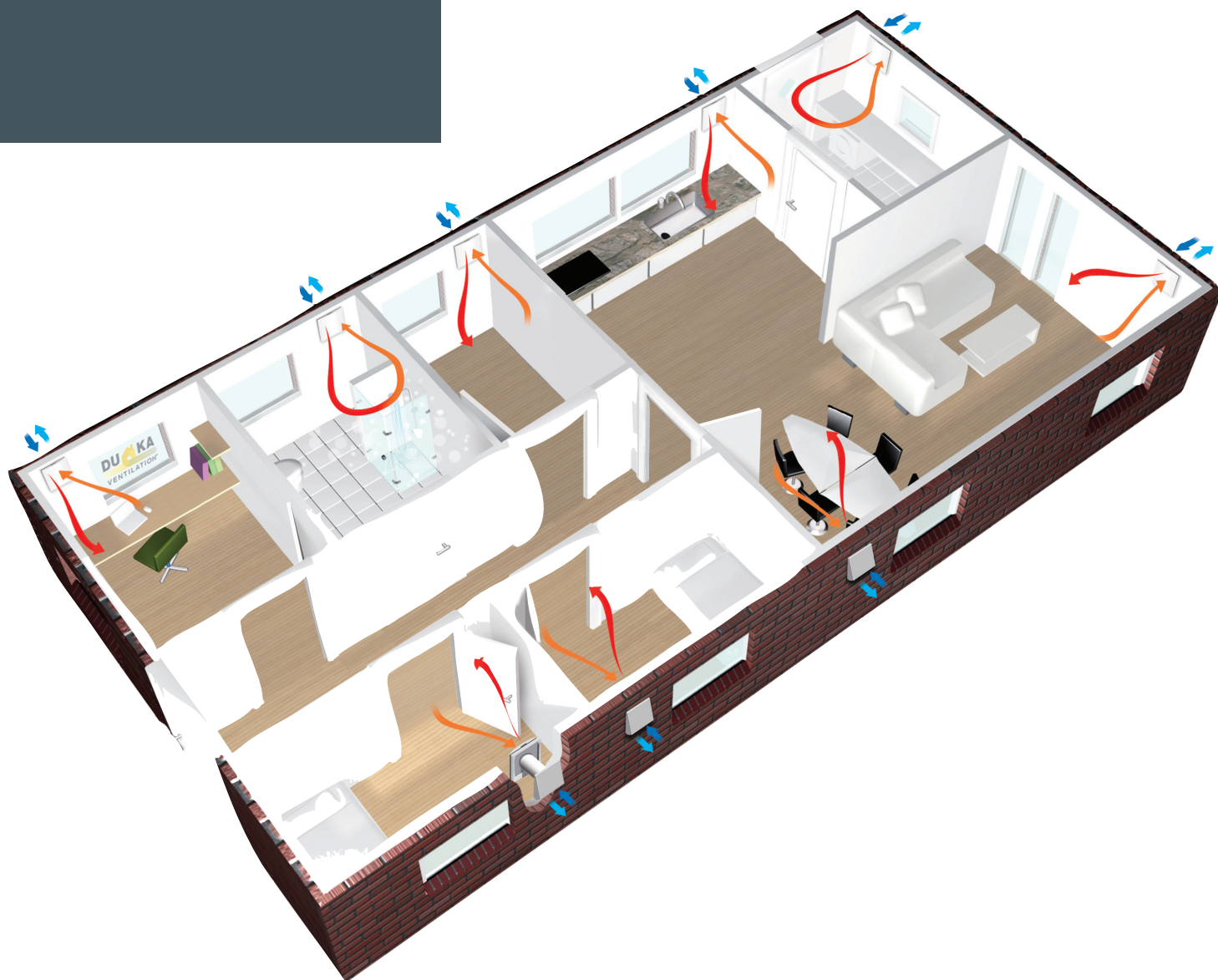


DUKA ONE

JULI 2020



Brugermanual for MODELLERNE R25/R4/R6





Indhold:


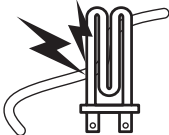

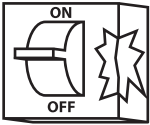

Sikkerhedskrav og anvendelse	side 3
Tekniske data	side 4
Aggregatets opbygning	side 5
Hvordan virker DUKA ONE?	Side 6
Montage og opsætning	side 7
EL tilslutning	side 10
EL diagrammer	side 11
Ventilatorindstillinger	side 11
Fjernbetjeningen	side 12
Vedligeholdelse	side 13
Udskiftning af batteri i fjernbetjeningen	side 13
Fejl og afhjælpning	side 14
Opbevaring og transport regler	side 14
Garantibestemmelser	side 14

- Læs og forstå brugermanualen, før aggregatet monteres og tages i brug.
- Når aggregatet monteres, skal alle lokale og nationale bygningsreglementer overholdes.
- Læs omhyggeligt advarslerne som er nævnt i brugermanualen og sæt dig ind i gældende sikkerhedsreglement.
- Manglende kendskab til sikkerhedsreglementet og advarsler kan føre til skade på person eller beskadige aggregatet.
- Gem brugermanualen så du altid kan læse i den.
- I det tilfælde at aggregatet skifter ejermand, vedlæg da brugermanualen.

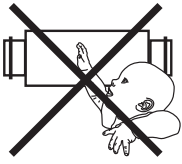

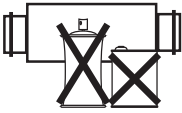
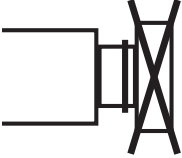
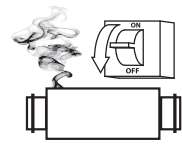
Symbolforklaring i brugermanualen:

	ADVARSEL
	GØR IKKE

OPSÆTNINGS- & SIKKERHEDSFORANSTALTNINGER

	Afbryd strømmen til aggregatet før montering og reparationer.		Hold kabler væk fra varme apparater og lignende installationer..
	Brug ikke aggregatet udenfor den specifikke angivne temperatur skala. Brug ikke aggregatet i aggressive miljøer eller miljøer med eksplosive farer.		Brug ikke aggregatet med beskadiget elektriske installationer eller stikkontakter.
	Følg alle elektriske sikkerhedsregler ved installation af aggregatet.		

SIKKERHEDSKRAV

	Lad ikke børn betjene aggregatet.		Lad ikke luftstrømme fra aggregatet have retning mod åbne flammer eller lign
	Hold eksplosive og let antændelige væsker væk fra aggregatet.		Bloker ikke aggregatets kanaler, når det kører.
	I tilfælde af usædvanlig lyde og røg fra aggregatet, afbryd da strømmen og kontakt forhandler.		

ANVENDELSE

Aggregatet er designet til at spare på varme ved hjælp af varmegenvindingsprincippet. Det indgår som energibesparende del i huset.

Aggregatet:

- Kan ikke alene bruges som varmekilde
- Er designet til permanent at udskifte luften i boligen.
- Er designet til vægmontering.
- Er beregnet til kontinuerlig drift.

Luften til aggregatet må ikke indeholde: antændelige dampe, eksplosiv støv/dampe, fordampning af kemikalier, groft støv, sod, olie, klæbende substans, fiberrigt materiale, patogener eller andre skadelige stoffer.

TEKNISKE DATA

Aggregateteme er designet til brug indendørs i temperaturer fra 1 til 40 grd/C. og en relativ luftfugtighed på op til 97 %.
Til og fra luften skal være mellem -30 op til 50 grd/C.

IP klassificeringen som omhandler faste objekter og væsker:

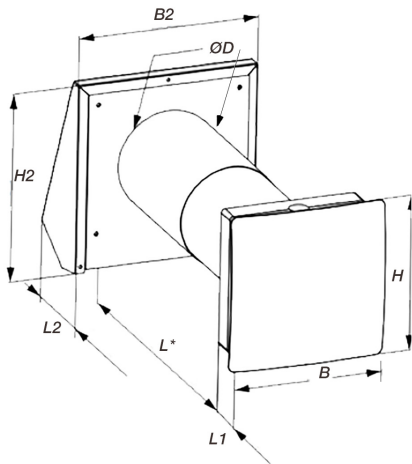
- IP 24 for aggregatet opsat med rørføring.

Aggregatet er under konstant udvikling og derfor kan der forekomme små variationer i de tekniske data for de forskellige modeller.

Den seneste dokumentation kan altid findes på vores www.dukaventilation.dk

R6, R4 & R25

(BEMÆRK R25 HAR UDVENDIG FRONT MED GITTER - SE NÆSTE SIDE FOR ILLUSTRATION.)



Dimension (mm):								
Model	ØD	B	H	L*	L1	B2	H2	L2
R25	105	165	165	300 - 570	30	240	260	133
R4	105	205	205	300 - 570	50	240	260	133
R6	155	240	240	250 - 470	86	280	300	137

* Forlængerrør 1000 mm kan tilkøbes

AGGREGATETS OPBYGNING

DUKA ONE består af en indendørs del, en veksler placeret i murgennemføringen, filtre samt en udendørs del. Selve genanvendelsen foregår i veksleren, som er beskyttet af filtrene mod støv og snavs.

Ventilatoren, der sikrer den fornødne skiftevis ind- og udblæsning, er placeret på den indvendige side af veksleren i murgennemføringen. Indendørs delen er forsynet med lukkespjæld, så enheden kan lukkes når den ikke er i brug. Udendørs delen beskytter enheden mod indtrængende vand og andre partikler.

Veksleren.

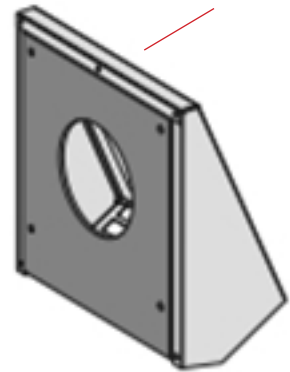
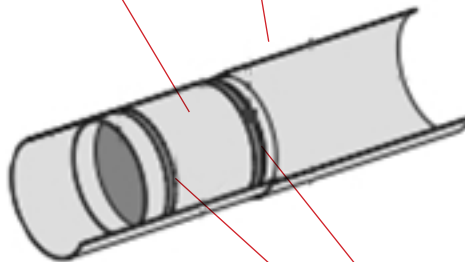
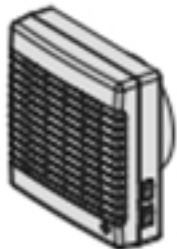
Dens forholdsmeæssig store overflade sikrer optimal energioverførsel mellem den varme udsugningsluft og den kolde tilførte friskluft. Hele konstruktionen er udformet sådan, at en enkel lavenergimotor håndterer både udsugningen og indblæsningen. Det sikrer en stor besparelse samt en høj genanvendelsesgrad.

Ventilatoren sikrer for den rette luftstrøm

Murgennemføringen. Udført i stærkt plastik.

Den udvendige stormskærm er udført med beskyttelsesgitter. Herved sikres den fornødne luftgennemstrømning samtidig med at større objekter holdes udenfor. (her vises model R25)

Afstandsramme i enkelte modeller



Indvendig front. Lukkespjældet er indbygget i fronten og lukker når enheden er slukket. (Her vises model R25)

Filtre sikrer, at veksleren ikke snavses til og at der bliver tilført frisk og ren luft.

HVORDAN VIRKER DUKA ONE?

Passiv ventilation

Enheden virker som passiv friskluftventil. Ventilatoren er slukket, lukkespjældet er åbent og der foretages naturlig ventilation. Denne funktion anvendes fx når man forlader boligen i længere perioder som fx ferie.

Ventilation med indblæsning af friskluft

Om sommeren kan det være behageligt at blæse frisk luft ind i boligen uden at den bliver forvarmet af veksleren. Om natten opnås der yderligere en behagelig kølende effekt.

Ventilation med udluftning

I denne funktion anvendes enheden kun til udsugning af boligens brugte luft. Kan med fordel anvendes hvis man ønsker at opnå en hurtig udluftning. Har man flere enheder installeret i boligen, er det en fordel om sommeren at kombinere indblæsning og udluftning. Dette kan gøres ved at vælge indblæsning på værelser og soverum og udsugning i stuen. Herved opnås en kølende effekt om natten.

Varmegenvinding

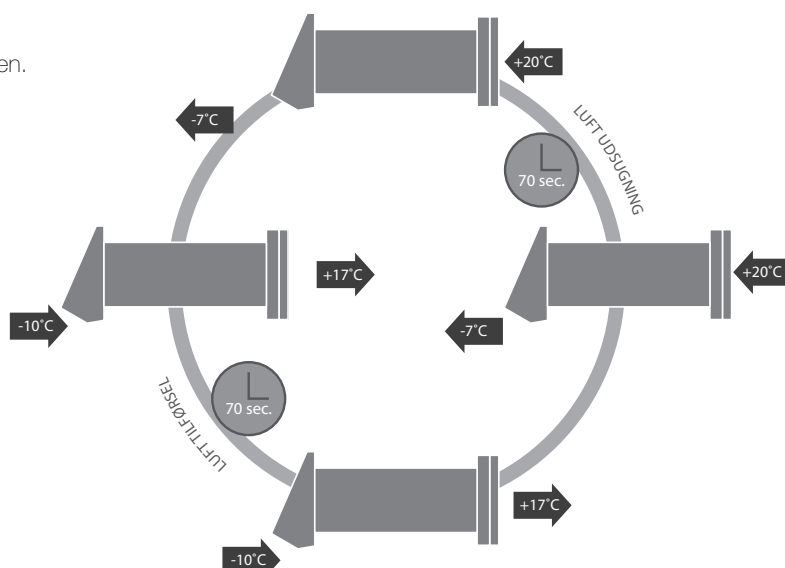
I denne funktion genanvendes energien fra inde-temperaturen til forvarming af den tilførte friske luft udefra. Dette sker ved at ventilere i cyklusser:

Cyklus 1

Varm brugt luft suges ud af lokalet. Mens den passerer veksleren, oplagres varmen og fugten i den keramiske veksler. Herved genanvendes op til 90% af energien. I 70 sekunder overføres varmen til veksleren, hvorefter ventilatorer skifter retning til frisklufttilførsel.

Cyklus 2

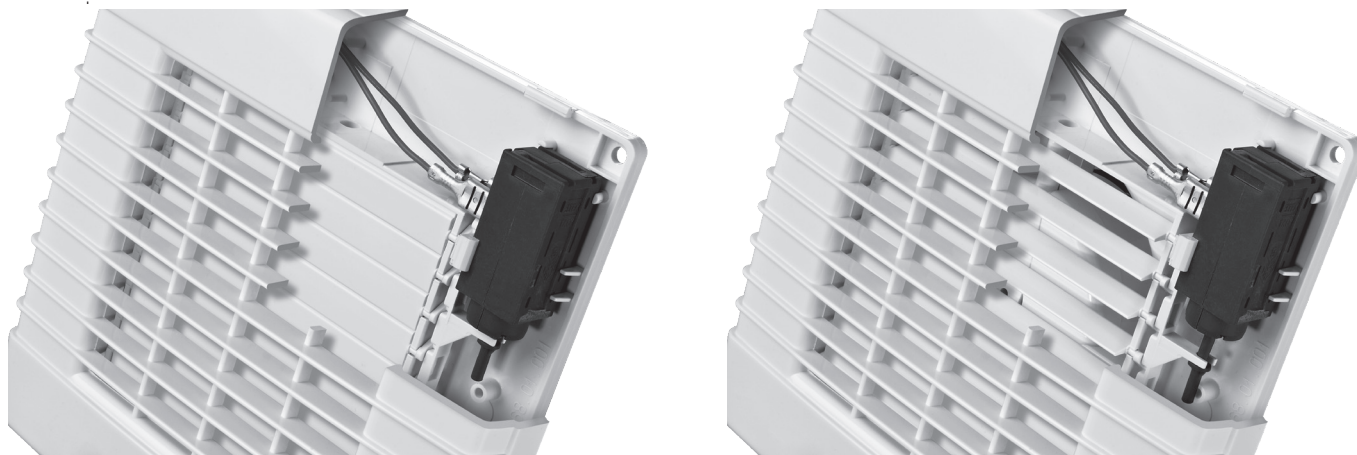
Ren og frisk luft udefra blæses igennem veksleren og forvarmes af indetemperaturen, der er lagret i veksleren. I 70 sekunder overføres varmen fra veksleren til indblæsningsluften, hvorefter ventilatorer skifter retning til udsugningscyklus igen.



HVORDAN VIRKER DET INDVENDIGE LUKKESPJÆLD?

I stand-by funktion er lukkespjældet åbent, så der kan passere frisk luft gennem enheden.

Det automatiske lukkespjæld lukker efter at ventilatoren er slukket.



MONTAGE OG OPSÆTNING



LÆS HELE MANUALEN GRUNDIGT IGennem INDEN OPSÆTNINGEN AF ENHEDEN.



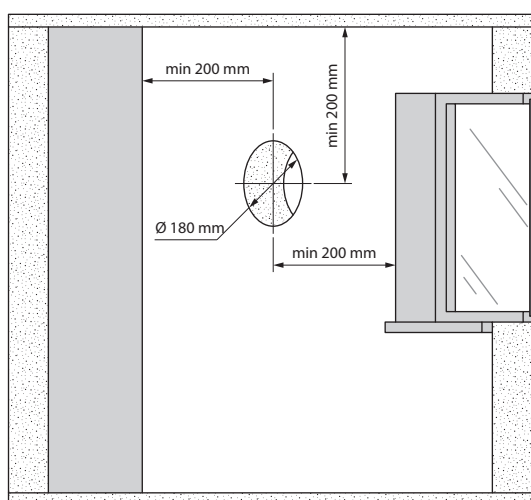
BLOKER IKKE FOR VENTILATIONSÅBNINGEN, DA DETTE BRINGER SYSTEMET UD AF RETTE DRIFT.

Monteringen kan variere fra model til model pga. designet af de forskellige ventilatorkroppe, men grundprincippet er følgende:

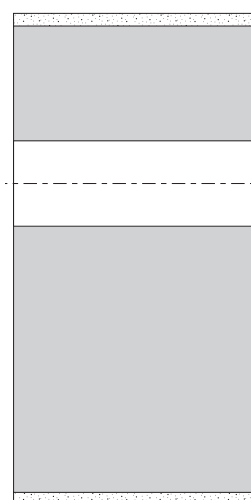
1. Bor et rundt hul igennem væggen.

Hullets størrelse og placering fremgår af nedenstående tegning og tabel.

Før placeringen, tag højde for, hvordan enheden skal forbindes til el nettet.

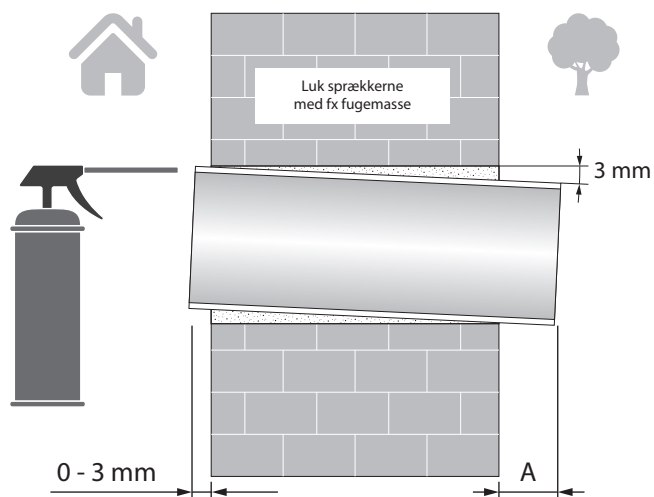


A-A



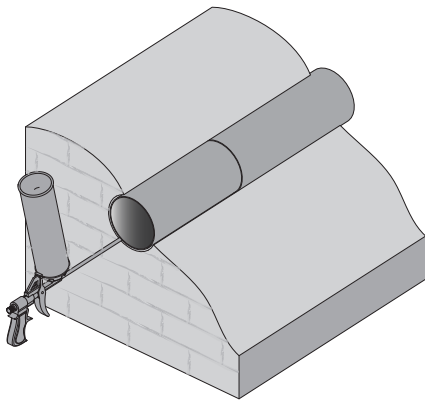
Type:	A	A-A
R25	120	300 - 570
R4	120	300 - 570
R6	180	250 - 470

2. Før røret igennem det borede hul i væggen. Afkort røret i forhold til væggenes tykkelse. Tag højde for installationen af den udvendige vindskærm.

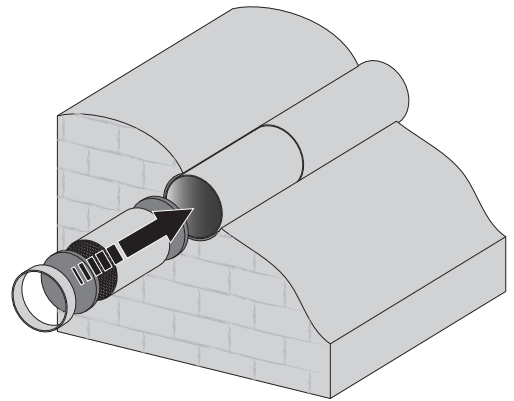


På den indvendige side må røret maks stikke 3 mm frem af væggen. På den udvendige side af facaden må røret maks stikke 10 mm ud af væggen (mål A).

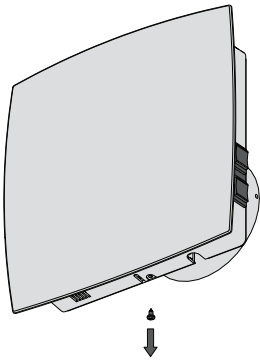
Sørg for at røret har 3 mm fald mod ydermur for at evt kondens og slagregn kan løbe af.



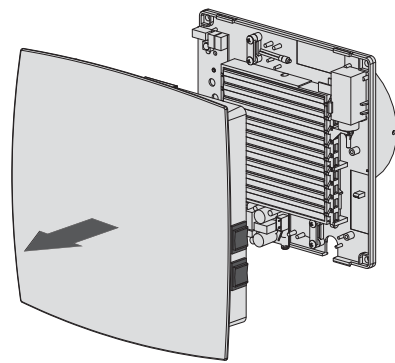
3. Tætn evt huller mellem teleskoprøret og væggen med fugemasse /skum. Indsæt veksler-enheden i murgennemføringen som vist på tegningen.



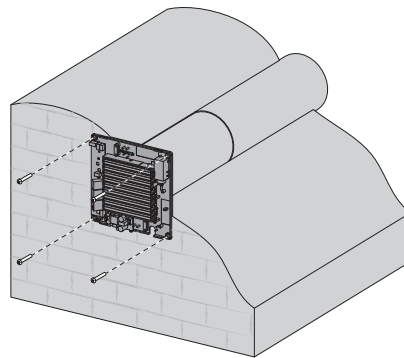
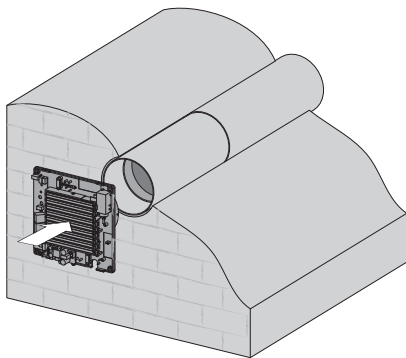
4. Afmonter fronten fra bag partiet ved at presse de to knapper i siden.



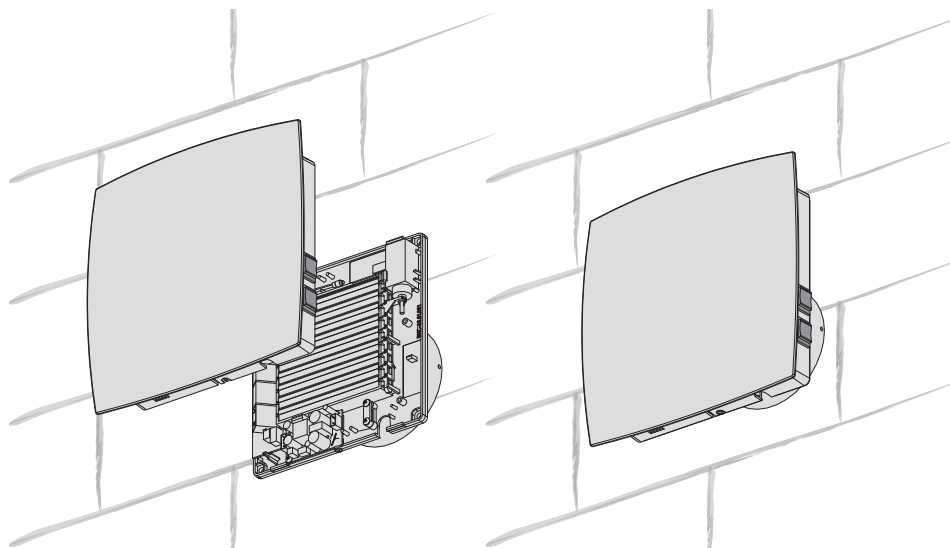
5. Fjern fronten.



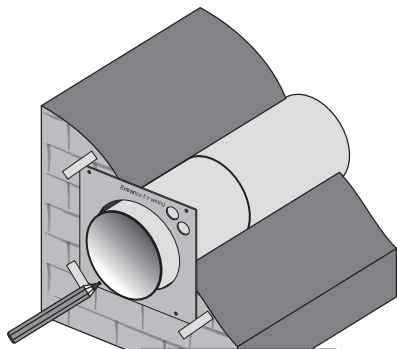
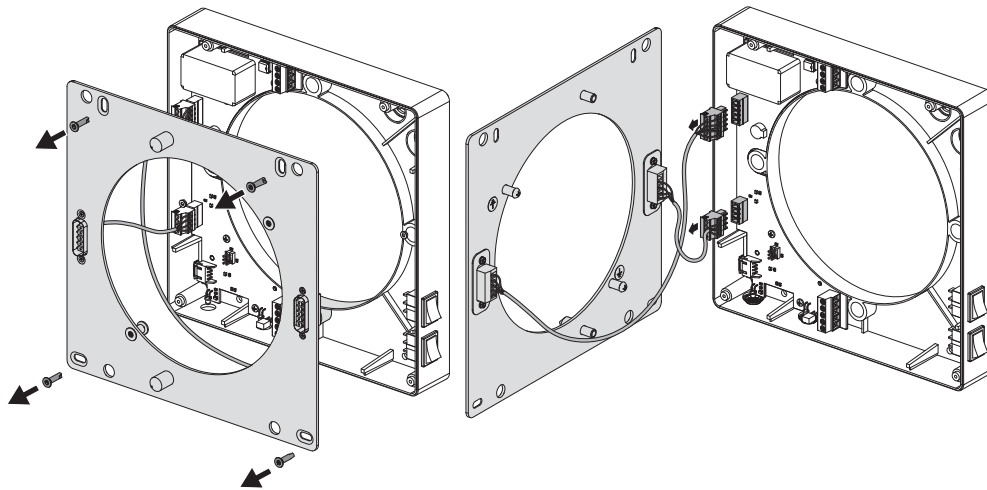
6. Bor nu de nødvendige huller til fastgørelsen af ventilatoren. Tag højde for EL tilslutningen ved opsætningen. Brug de medfølgende skruer og rawplugs.



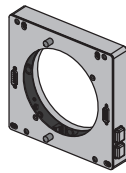
7. Monter fronten igen.



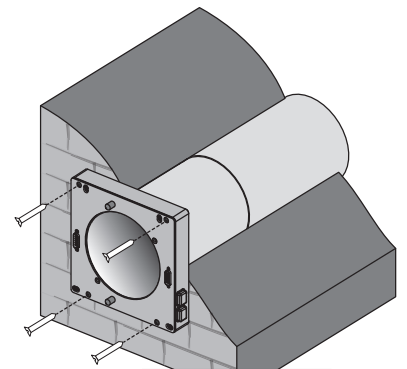
8. Tilslut ledningen iht. El diagram på side 11 . Fastgør monteringspladen på væggen.



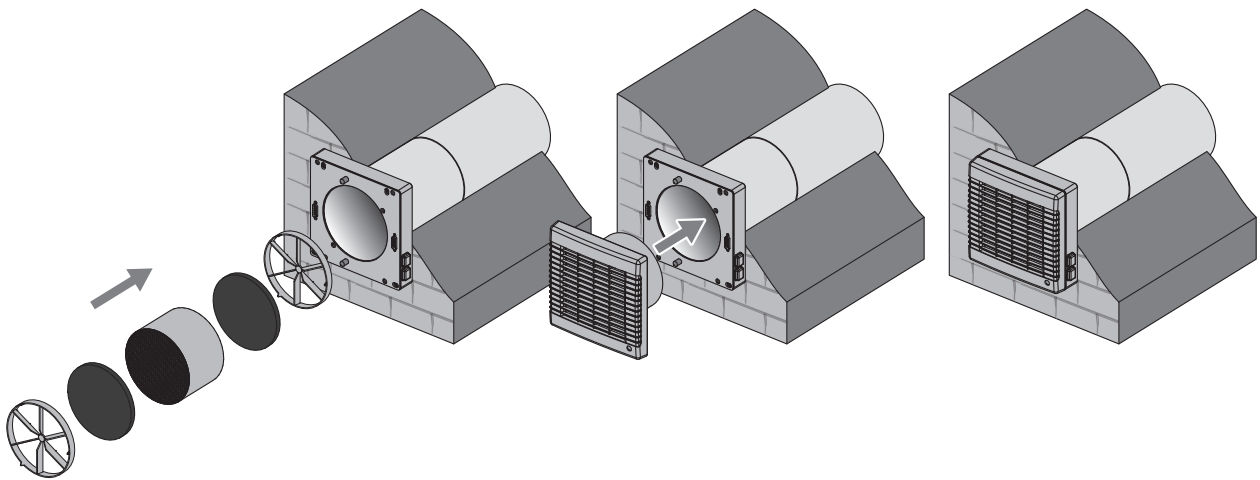
Placer montageskabelon på væg og afmærk til 4 huller samt markering til kabelføring



Fjern montageskabelon , bor huller og sæt forankringsplugs ind i væg



Placer montagepladen på væggen og fastgør til muren



EL TILSLUTNING



AFBRYD ENHEDEN FRA STRØMMEN, FØR DER FORETAGES NOGEN FORMER FOR ELEKTRISK INSTALLATION. ALLE EL TILSLUTNINGER SKAL UDFØRES AF EN AUTORISERET EL INSTALLATØR. TILSLUTNINGER, SOM ER MODIFICERET OG ULOVLIGE MEDFØRER, AT GARANTIEEN BORTFALDER.

Enheden er godkendt til tilslutning til enkelt faset AC 100-230 V / 50-60 Hz strøm forsyning. EL installationer skal udføres som anvist i denne manual. Alle EL ledninger skal være min. 0,5 og maks 0,75 mm² og afskærmet. Signal ledninger skal være min. 0,25 mm² og afskærmet.

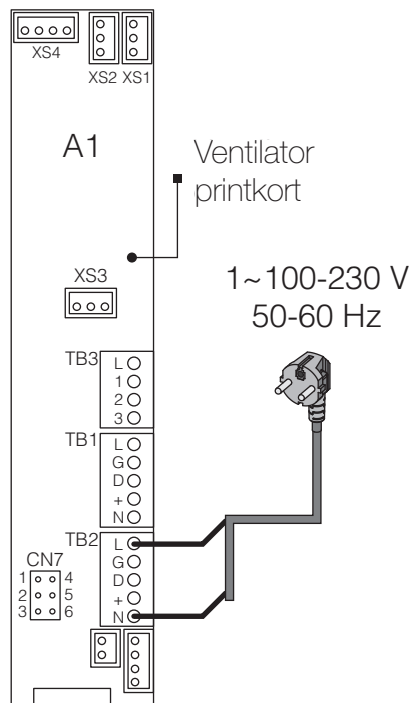
De enkelte enheder kan serie- eller parallelforbindes og styres af masterenheden.

I de fleste hus-installationer anbefaler vi, at hver enkel enhed kører individuelt. Sådan opnås den bedste komfort, da enhederne kan justeres efter rummets behov.

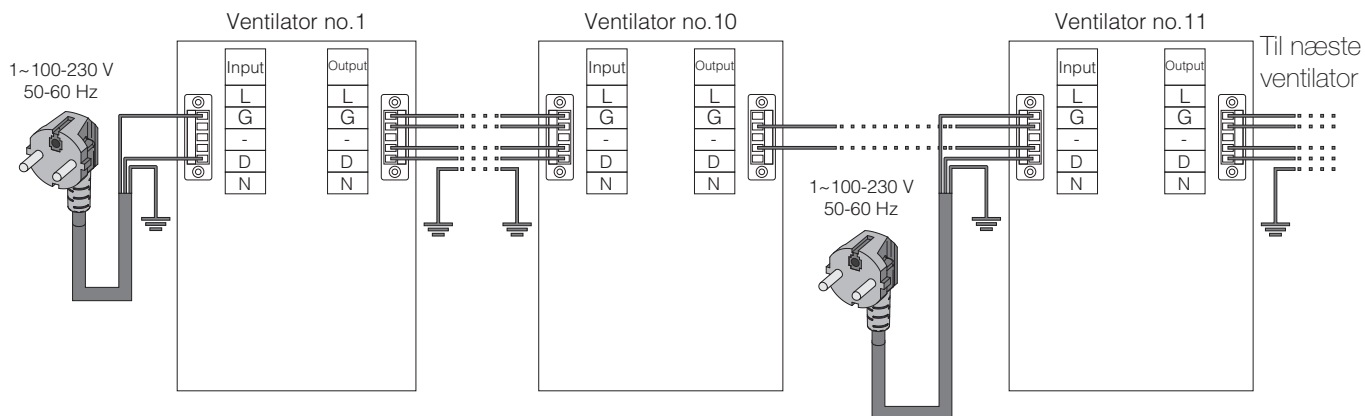
EL DIAGRAM MODEL R25 OG R4

Den lille EL skyde-muffe mellem kontakt 1 og 2 eller 2 og 3 på CN7 kortet bestemmer luftretningen under "ventilationsdrift".

- **Ventilation med udluftning.** Skydemuffen skal være mellem kontakt 1 og 2 (Dette er fabriksindstilling)
- **Ventilation med indblæsning af friskluft.** Skydemuffen skal være mellem kontakt 2 og 3
- **Varmegenvindings funktion.** Er den lille EL skyde-muffe mellem kontakt 1 og 2 eller 2 og 3 på CN7 kortet i samme position, starter de enkelte ventilatorer under drift i samme retning. Er de i modsat funktion, så starter den ene ventilator i udluftnings- og den anden i indblæsningsfunktion



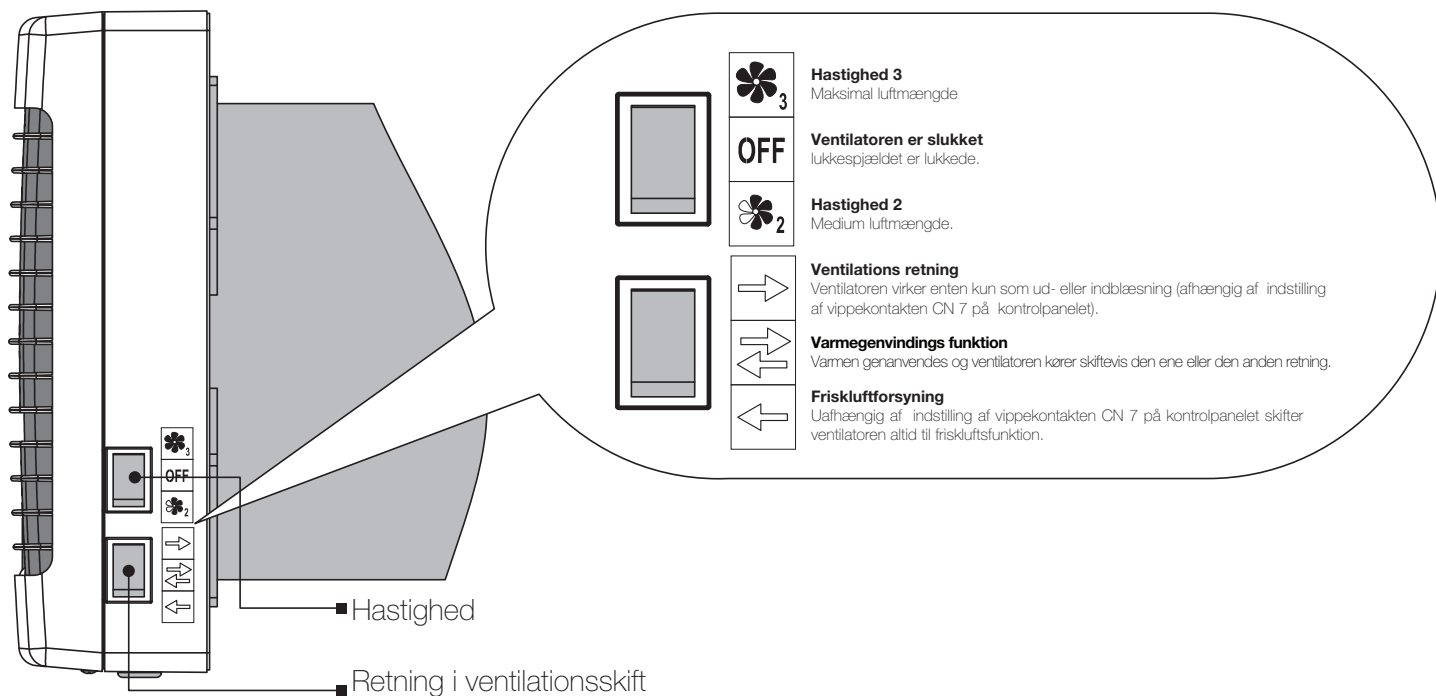
EL DIAGRAM R25 OG R4 SERIEFORBINDELSE



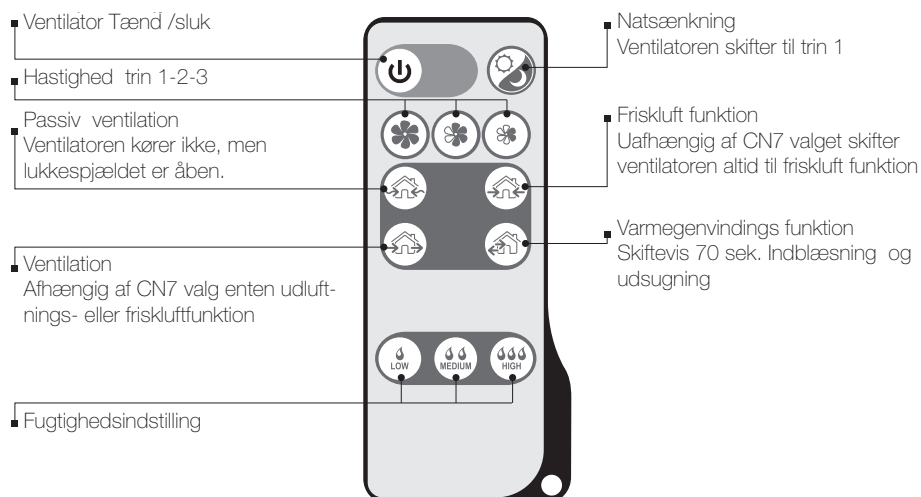
VENTILATORINDSTILLINGER MODELLERNE R25-R4 OG R6

Ventilatoren kan styres via fjernbetjeningen eller direkte på knapperne i siden af fronten.

Knapper på kontrolpanelet på siden af fronten



FJERNBETJENINGEN



Sæt hastigheds knappen på **OFF** position og ventilations funktionen til position for at fjernbetjeningen kan anvendes.

1. Tænd eller sluk ventilatoren.

	Tænd/sluk Indstil hastighed Trin 1 – 2 – 3 – OFF Er flere ventilatorer forbundet i serie eller parallelt, så er det master enheden, der styrer alle enheders hastighed
--	--

2. Natsænkning

	Tænd/sluk
--	-----------

3. Hastighed

	Trin 1
	Trin 2
	Trin 3

4. Driftsfunktioner

	Passiv ventilation Ventilatoren kører ikke, men lukkespjældet er åben.
	Friskluft funktion Uafhængig af CN7 valget skifter ventilatoren til friskluft funktion.
	Ventilations funktion Ventilatoren kører enten i friskluft- eller udluftnings-funktion. Afhængig af indstilling på CN7 kontakten.
	Varmegenvindings funktion Ventilatoren kører interval 70 sekunder i friskluft- funktion og derefter 70 sekunder i udluftnings-funktion.

5. Fugtighedskontrol

I Varmegenvindings funktion trykker man på en af de tre niveau knapper og i udsugnings funktionen måles fugtighedsniveauet. Er fugtigheden over det valgte niveau, skifter ventilatoren til trin 3, indtil fugtigheden igen er uden der indstillede niveau.

Fugtigheds indstillingen slås fra ved at trykke på en af hastigheds knapperne.

	Fugtighed niveau 45%
	Fugtighed niveau 55%
	Fugtighed niveau 65%

FUGTIGHEDS INDSTILLINGEN KAN KUN AKTIVERES PÅ FJERNBETJENINGEN



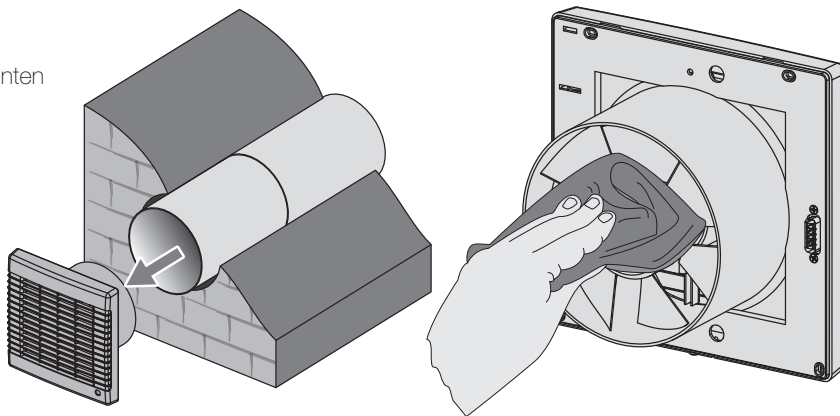
Afbryd enheden fra strømmen, før der foretages nogen former for vedligeholdelse.

Vedligeholdelse af enheden kræver en regelmæssig aftørring af ventilatoren for støv, samt rensning eller udskiftning af filtrene.

VEDLIGEHOLDELSE

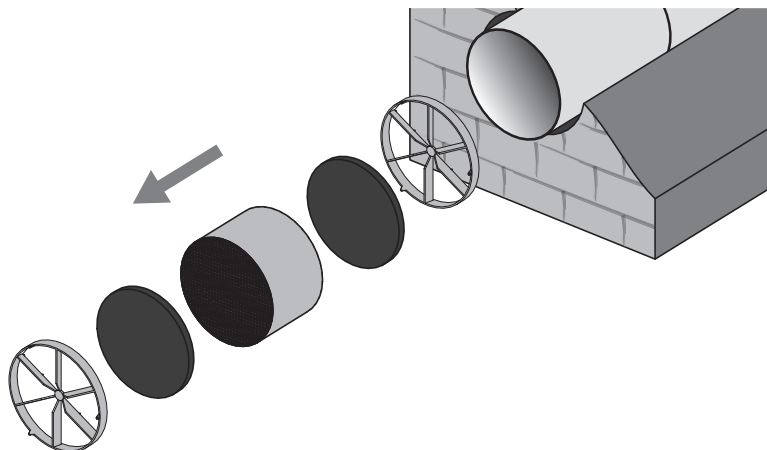
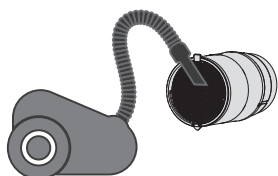
1. Ventilator aftørring (1 gang per år)

Tør ventilatoren af gennem front gitret eller tag fronten af og rens ventilatoren.
Brug ikke vand, opløsningsmidler eller skarpe genstande under rengøringen.



2. Rens filtrene (3 til 4 gange per år)

1. Man bliver påmindet af filter alarmen. Når filteret er tilbage i rensset stand, så tryk på On/Off knappen på fjernbetjeningen, i 10 sek. så er alarmsignalet er nulstillet. Alarmen er sat til 90 dage.
2. Filtrene kan vaskes afhængig af hvor tilstoppede de er eller støvsuges.
3. Lad dem tørre inden de monteres i enheden igen.



**FILTERALARM NULSTILLES VED INSTRUKTION SOM
BESKREVET PÅ WWW.DUKAVENTILATION (FAQ PÅ MODELLEN)**

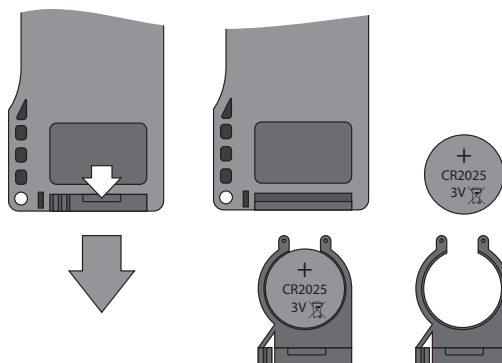
Udskiftning af batteriet i fjernbetjeningen.

Efter længere tids drift kan det være nødvendigt at skifte batteriet i fjernbetjeningen.

Reagerer ventilatoren ikke når man bruger fjernbetjeningen, er det tid til at skifte batteriet.

Træk batteri skuffen ud af fjernbetjeningen for at skifte batteriet.
Batteriet er af type CR 2025

Indsæt det nye batteri i skuffen og tryk det tilbage i fjernbetjeningen.



FEJL OG AFHJÆLPNING

Problem	Mulige Fejl	Fejl afhjælpning
Aggregatet starter ikke.	Strømmen er ikke tilsluttet.	<ul style="list-style-type: none"> Sikre at der er tilsluttet strøm til aggregatet og at der er tændt for kontakten. Alternativt sikre at det ikke er tilsluttet forkert.
	Motoren er blokeret, eller propellen møder modstand	<ul style="list-style-type: none"> Sluk aggregatet. Tilse om der er motor blokade. Rens propel blade. Genstart aggregatet.
Automatisk afbryder slår til.	Muligvis kortslutning i det elektriske netværk.	<ul style="list-style-type: none"> Sluk for aggregatet. Kontakt forhandler.
Lav temperatur på indblæsnings luft.	Filteret er tilstoppet.	Rens eller udskift udsugnings filter.
	Varmeveksleren er tiliset.	<ul style="list-style-type: none"> Kontrollere veksler for tilisning. Sluk og lad isen smelte.
Lav luft gennemstrømning.	Står på laveste trin.	Vælg højere hastighed.
	Filter, ventilatorerne eller varmeveksleren er tilstoppet.	<ul style="list-style-type: none"> Rens eller skift filter. Rens ventilatorer og veksler.
Høj lydniveau, vibrationer.	Propel er tilsmudset.	Rens propel.
	Løse skruer.	Efterspænd skruer.

OPBEVARING OG TRANSPORT REGLER

Opbevar aggregatet i den originale emballage i tør og ventileret rum, med temperatur fra + 5° op til + 40°.

Opbevaringsrummet må ikke indeholde aggressive og kemiske dampe. Aggregatet må heller ikke udsættes for vedvarende tryk og belastning.

Brug løfte værktøjer for at forhindre tab- og faldskader på aggregatet.

HUSK: Alt elektrisk arbejde skal foretages af autoriseret elektriker.

Transport af aggregatet kan ske med et hvilket som helst køretøj, så længe aggregatet er beskyttet mod transportskader og vejrlig.

Aggregatet skal beskyttes mod stød og slag under hele transporten.

GARANTIBESTEMMELSER

DUKA Ventilation giver 36 mdr. garanti fra købsdatoen, hos forhandleren, såfremt alle de beskrevne forpligtelser og beskrivelser omkring brug, opsætning, opbevaring og transport er overholdt.

Fejl på aggregatet, indenfor garanti perioden, som kan henvises til produktions fejl er også dækket af de 36 mdr. garanti.

Garantien dækker IKKE:

- Den periodiske vedligeholdelse.
- Aggregat opsætning og afmontering.
- Aggregats indkøring.

I tilfælde af reklamation fremvis købs kvittering. Aggregatet skal være brugt som beskrevet i brugermanualen.

Kontakt forhandler/installatør for garanti service.

DUKA Ventilation kan ikke gøres ansvarlig for garantiforpligtelser der er udført uden at være aftalt med os/vores forhandler på forhånd.

Garantien dækker ikke i følgende tilfælde:

- Hvis aggregatet ikke er opsat i henhold til monterings vejledning, dette inkl. Også dele i aggregatet.
- Hvis alle elektriske tilslutninger ikke er foretaget korrekt og i henhold til manualen.
- Hvis ikke der er foretaget korrekt periodisk vedligeholdelse af aggregatet.
- Hvis der er synlige skader på aggregatet boksen eller dele inden i boksen.
- Hvis der er tilføjet tekniske dele i aggregatet eller fjernet tekniske dele fra aggregatet.
- Ved forkert brug af aggregatet.
- Fravigelse af bruger vejledningen.
- Tilslutning til andet el-netværk end beskrevet i manualen, alm. lysnet.
- Variationer i spændingen i lysnettet.
- Uautoriserede reparationer af aggregatet.
- Hvis garantien er udløbet.
- Fravigelse af transport regler.
- Fravigelse af opbevarings forskrifter.
- Aggregat fejl som skyldes Force Majeure. (brand, oversvømmelse, jordskælv, hårdhændet behandling)
- Hvis der ikke kan fremvises en kvittering på købet.



**FØLG BRUGER MANUALENS ANVISNINGER FOR
OPTIMAL BRUG AF AGGREGATET**

VI HÅBER, AT DU BLIVER TILFREDS MED VORES PRODUKT

